

TR MONTAJ TALIMATI

Tek fazlı motorlar için voltaj kontrollü hız ayar anahtarı.

Teknik Veriler

Voltaj: 230 Vac - 50 Hz

Çalışma Akımı

ELY/ELX15 (ELY/ELX-0-15-AT): 0,1-1,5 A

ELY/ELX25 (ELY/ELX-0-25-AT): 0,2-2,5 A

Sadece kapalı

Sigorta

F 2,0 A - H

F 3,15 A - H

Sıva altı montaj (IP 44)

Ana elektrik bağlantısını kestiğinizden ve sisteme elektrik gelmediğinden emin olunuz. Şemaya uygun olarak elektrik bağlantısını gerçekleştiriniz. Kablo bağlantı delikleri alta gelecek şekilde sıva altı kutuyu takınız. Ana bağlantıyı aktif hale getirerek sistemi çalışır konuma getiriniz ve cihazın minimum hızını ayarlayınız, daha sonra cihazı kapatınız. Fan hız ayar anahtarının kapağını verilen vidalarla takınız. Cihazın topuzunu kapalı konumda bırakınız.

Sıva üstü montaj (IP 54)

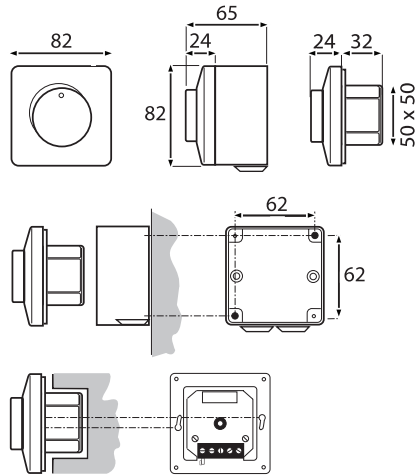
Ana elektrik bağlantısını kestiğinizden ve sisteme elektrik gelmediğinden emin olunuz. Sıva üstü bağlantı parçasını verilen bağlantı elemanları ile duvara bağlayınız. Şemaya uygun olarak elektrik bağlantısını gerçekleştiriniz. İç kasayı sıva üstü bağlantı parçasına verilen vidalarla bağlayınız. Ana bağlantıyı aktif hale getirerek sistemi çalışır konuma getiriniz ve cihazın minimum hızını ayarlayınız, daha sonra cihazı kapatınız. Fan hız ayar anahtarının kapağını verilen vidalarla takınız. Cihazın topuzunu kapalı konumda bırakınız. Gerekli görülmesi halinde yoğunlaşma tahliyesi için sıva üstü bağlantı parçasına 5 mm çapında delik açınız.

Ayar

Cihazın üzerindeki TRIMMER (minimum hız) ayarının voltaj düşümlelerinde cihazın sürekli devreden girip çıkmayacağı şekilde ayarlandığından ve elektrik kesilmeleri sonrası kendiliğinden devreye girdiğinden emin olunuz.

Bağlantı (fig.)

- Şebeke : 230 V - 50 Hz.
- Yedek sigortalı sigorta kutusu. (Hızlı, Seramik).



	net weight	gross weight
ELX/ELY15	175 gr	200 gr
ELX/ELY25	210 gr	235 gr

3. Motora giden ayarlanmış voltaj.

4. 230 V ayarlanmamış bağlantı.

5. - İşaret lambası

Motor Tipi

Fan hız ayar anahtarı sadece fan hızı değişimlerine izin veren motorlara sahip fanlar ile kullanılmalıdır. Fan motoru ısınmaya karşı kendinden korumalı olmalıdır.

Cihazın çalışmaması/yanlış çalışması durumu

Lütfen şu kontrolleri yapınız: Cihaza doğru şebeke bağlantısı yapılmış mı? Bütün bağlantılar doğru mu? Fan hız ayar anahtarının bağlı olduğu cihaz düzgün çalışıyor mu? Sigorta kutusundaki sigorta bozuk mu? Hız ayar anahtarındaki sigorta bozuk mu?

Sigorta değişimi

Cihazın topuzunu kapalı konuma getiriniz ve kendinize doğru çekerek çıkarınız. Cihazın üzerindeki somunu çıkarıp, sigortanın bağlı olduğu parçayı bir tornavida ile sökünüz ve sigortayı değiştiriniz. Söktüğünüz parçaları yerine tekrar monte ediniz. Sadece tavsiye edilen sigortaları kullanınız (Onaylanmış, hızlı ve yüksek kesme kapasiteli). Farklı sigorta kullanılması garantiyi geçersiz kılar.

Garanti

Üretim tarihinden itibaren 2 yıldır. Cihaz üzerinde yapılan her türlü değişiklik garantiyi geçersiz kılar.

Bakım

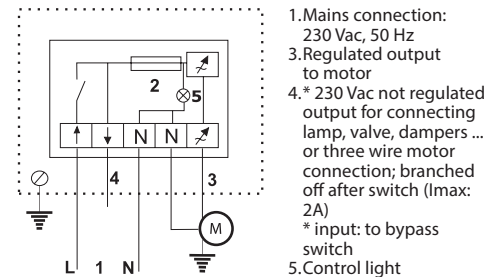
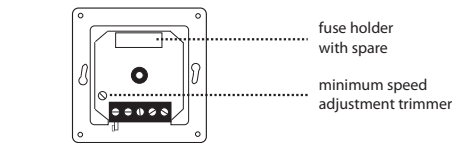
Cihazlar bakıma ihtiyaç duymazlar. Hafif kirlenme halinde: Kuru veya az nemli bir bezle temizleyin. Yoğun kirlenme halinde: Cihaza zarar verecek temizlik malzemeleri kullanmadan temizleyin. Herhangi bir sıvının cihaz içerisine girmemesine özen gösterin. Cihazın kuru olduğuna emin olmadan kesinlikle şebeke bağlantısı yapmayın.



Servis/bakım ehil kişiler tarafından, elektriksel bakım kısıtları sağlanarak, cihazın tüm elektrik bağlantıları kesildikten SONRA yapılmalıdır. Sigortayı, sadece aynı tipte ve değerdeki bir başka sigorta ile değiştirin.



According to the low voltage directive: 2006/95/EC / the EMC directive: 2004/108/EC



EN MOUNTING INSTRUCTIONS

Speed controller for single phase voltage controllable motors.

Technical data

Voltage: 230 Vac - 50 Hz

Current range

ELY/ELX15 (ELY/ELX-0-15-AT): 0,1-1,5 A

ELY/ELX25 (ELY/ELX-0-25-AT): 0,2-2,5 A

Enclosure external: plastic, ASA, RAL 9010 white-ivory

Enclosure internal: polyamide According to IEC 60335

Max ambient temperature: 35 °C

For indoor use only, non-condensing!

Fuse

F 2,0 A - H

F 3,15 A - H

Inset mounting (IP 44)

Break mains voltage. Connect according to diagram. Mount increase to the wall with connections pointing down. Turn on mains voltage and controller. Adjust min. speed and turn off controller. Mount cover with nut to the wall. Push knob in place at off position.

Surface mounting (IP 54)

Break mains voltage. Mount surface mounting case to the wall together with included grommets. Connect according to diagram. Mount inner case in surface mounting case with included screws. Turn on mains voltage and controller. Adjust min. speed and turn off controller.

Mount cover with nut to surface mounting case (without packing). Push knob in place at off position. When needed a 5 mm hole for condensation water is to be drilled at the bottom of the surface mounting case.

Adjustment

Note! Trimmer (MIN) is adjusted so that the motor does not stop due to variations of mains voltage and that it restarts after power failure. (↓ conn. 2): Extra connection to, for example, damper or use as inlet to the controller without bypassing breaker of turning knob.

Connections (fig.)

- Mains connection : 230 V - 50 Hz
- Fuse-box with spare fuse (fast, ceramic)
- Regulated output to motor
- Not regulated output 230 V, or as inlet to controller without bypassing breaker of turning knob
- Indication light

Type of motor

The controller is only to be used together with fans that are suitable for speed control. The motor used should be internally protected against over heating.

In case of faulty operation

Please check that: Right voltage is applied. All connections are correct. The machine to be regulated is functioning. The fuse in fusebox is OK. The fuse in the controller is OK.

Change of fuse

Undo knob by first turning the knob to the right beyond end stop and then pull. Remove the nut. Remove fuse holder with a screwdriver. Change fuse. Put the details back in place. Use only recommended fuses (Approved, fast, with high breaking capacity) otherwise loss of warranty will ensue.

Warranty

Two years from delivery date against defects in manufacturing. Any modifications or alterations to the product relieve the manufacturer of all responsibility.

The manufacturer bears no responsibility for any misprints or mistakes in this data, and modifications or improvements to the product can be made at any time after date of publication.

Maintenance

In normal conditions the controllers are maintenance-free. If soiled clean with dry or dampish cloth. In case of heavy pollution clean with a non-aggressive product. In these circumstances the controller should be disconnected from the mains. Pay attention that no fluids enter the controller. Only reconnect the controller to the mains when it is completely dry.



All works may only be carried out by skilled personnel following the local regulations and AFTER the controller is completely separated from the mains. Replace fuse only with same type and rating.

NL MONTAGE-INSTRUCTIES

Toerenregelaar voor éénfase spanningsregelbare motoren.

Technische gegevens

Netspanning: 230 Vac - 50 Hz

Bereik

ELY/ELX15 (ELY/ELX-0-15-AT): 0,1-1,5 A

ELY/ELX25 (ELY/ELX-0-25-AT): 0,2-2,5 A

Behuizing extern: plastic, ASA, RAL 9010ivoorwit

Behuizing intern: polyamide volgens IEC 60335

Max. omgevingstemperatuur: 35 °C

Voor gebruik binnen, niet-condenserend!

Zekering

F 2,0 A - H

F 3,15 A - H

Montage-aanwijzingen voor inbouw (IP 44)

Door de bedieningsknop verder dan de max. stand te draaien kan hij gemakkelijker afgenomen worden. Eventueel een kleine schroevendraaier gebruiken. Na verwijderen van de zeskantmoer in het midden op de regelaar met de aansluitklemmen aan de onderzijde, volgens onderstaand schema aansluiten. Spanning geven en met de trimpotentiometer, het kleine zwarte schroefje aan de linkeronderzijde, het minimum toerental instellen. De afsluitkap monteren. De stelknop vast aandrukken en op 'uit' instellen.

Montage-aanwijzing voor opbouw (IP 54)

Handel als beschreven onder 'inbouw'. De regelaar kan met de twee meegeleverde schroeven in de kast worden vastgezet. De afdichtingsring niet gebruiken. Aan de onderzijde van de opbouwdoos moet bij extreem vochtige omstandigheden een condenswaterafvoering geboord worden (max. 5 mm). Met twee meegeleverde schroefjes kan de regelaar in de doos worden vastgeschroefd.

Extra aansluiting

De tweede aansluiting van links, gemerkt met ↓ blijft 230 Volt spanning voeren. Daarop kan bijvoorbeeld een regelklep of een signaallamp worden aangesloten.

Aansluitschema (fig.)

- Netvoeding: 230 V - 50 Hz
- Ingebouwde zekering met reserve (snel, keramisch)
- Geregelde uitgang naar motor
- Niet-geregelde uitgang 230 V, of ter overbrugging van het AAN/UIT-contact
- Indicatielampje

Instellen trimpotentiometer

Het minimum toerental (met zwart schroefje links onder) moet zo ingesteld worden dat de motor ook bij het laagste toerental aanloopt.

E-motoren

De regelaar kan alleen worden toegepast bij elektromotoren die geschikt zijn voor toerenregeling. Elke motor dient thermisch beveiligd te worden.

Bij storing

Controleer of de juiste spanning is aangelegd. Zijn de aansluitingsklemmen goed vastgedraaid. Controleer de interne overbelastingzekering.

