



## STR-1 standartinis 230 V transformatorinis greičio reguliatorius

STR-1 transformatoriniai greičio reguliatoriai yra pagrįsti įtampos keitimu transformatoriaus pagalba. Jie naudojami įtampa reguliuojamų variklių (230 V, 50/60 Hz) greičiui pakopomis keisti (varikliai, pompos ir kt.).

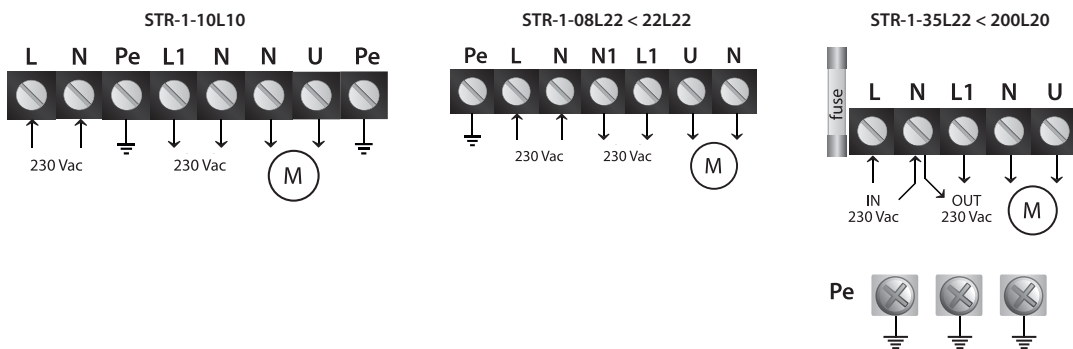
Renkantis transformatorių, svarbu žinoti maksimalią kiekvienos pakopos srovę. Išduodama maksimali srovė gali būti paimama iš kiekvienos pakopos.

### YPATUMAI

- 230 VAC - 50/60 Hz - nuo 0,8 iki 20 A
- Dėžutė: plastmasinė (R-ABS, UL94-V0, pilka RAL 7035) arba metalinė (RAL 7032, poliesteris padengtas milteliais)
- IP54
- Perjungėjas 5-ių padėčių su išjungimo funkcija
- Galimos įvairios įtampos pakopose
- Indikacinė lemputė
- Saugiklis apsaugantis nuo trumpo jungimo
- 230 VAC nereguliuojamas išėjimas
- Riebokšliai kabeliui įeina į komplektaciją
- Maksimali aplinkos temperatūra: 35 °C

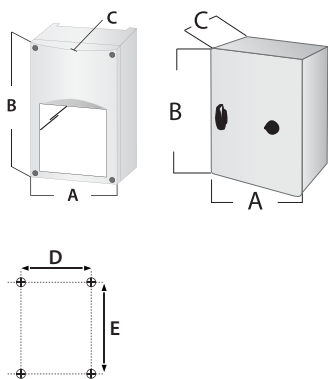
	I <sub>max</sub> (A)	Saugiklis (A)
STR-1-10L10	1,0	(5*20 mm) 1,25
STR-1-08L22	0,8	(5*20 mm) 1,5
STR-1-15L22	1,5	2,5
STR-1-22L22	2,2	3,15
STR-1-35L22	3,5	5,0
STR-1-50L22	5,0	8,0
STR-1-75L22	7,5	12,5
STR-1100L22	10,0	(6*32 mm) 16,0
STR-1130L22	13,0	20,0
STR-1160L20	16,0	25,0
STR-1200L20	20,0	30,0

### PAJUNGIMO SCHEMA



Tipas L22: turi papildomą įtampos išėjimą. Laidą nuo bet kurios pakopos, regulatoriaus PCB plokštėje, galima perjungti ant papildomo išėjimo.

### IŠMATAVIMAI IR TVIRTINIMAS



	A	B	C	D	E	prekės svoris	dėžutė
STR-1-10L10	84	160	88	71	108	1,3 kg	plastmasinė
STR-1-08L22	115	205	100	98	140	1,6 kg	plastmasinė
STR-1-15L22	115	205	100	98	140	2,1 kg	plastmasinė
STR-1-22L22	115	205	100	98	140	2,3 kg	plastmasinė
STR-1-35L22	170	255	140	155	194	4,7 kg	plastmasinė
STR-1-50L22	170	255	140	155	194	5,4 kg	plastmasinė
STR-1-75L22	200	305	140	183	236	8,0 kg	plastmasinė
STR-1100L22	300	325	185	255	255	12,9 kg	metalinė
STR-1130L22	300	325	185	255	255	15,3 kg	metalinė
STR-1160L20	300	425	235	255	355	18,4 kg	metalinė
STR-1200L20	300	430	235	255	355	21,0 kg	metalinė