



SFPR1 230 V transformatorinis greičio reguliatorius, su oro srauto detekcija

SFPR1 transformatoriniai greičio reguliatoriai yra pagrįsti įtampos keitimu transformatoriaus pagalba. Jie naudojami įtampa reguliuojamų variklių (230 V, 50/60 Hz) greičiui pakopomis keisti (varikliai, pompos ir kt.). Turi penkias pakopas ir padėtį "išjungta". Taip pat turi TK išėjimą variklio TK kontaktams pajungti. SFPR1 turi papildomą išėjimą oro srauto jutikliui (arba slėgio rėlei), kuris valdo dujų vožtuvą. Įjungus reguliatorių, jei po 60 sekundžių oro srauto daviklis nesuveikia, tik tada dujų vožtuvas gauna maitinimą. Reguliatorius taip pat turi įėjimą Įjungta/Išjungta nuotoliniam valdymui: termostatui, išoriniam jungikliui.

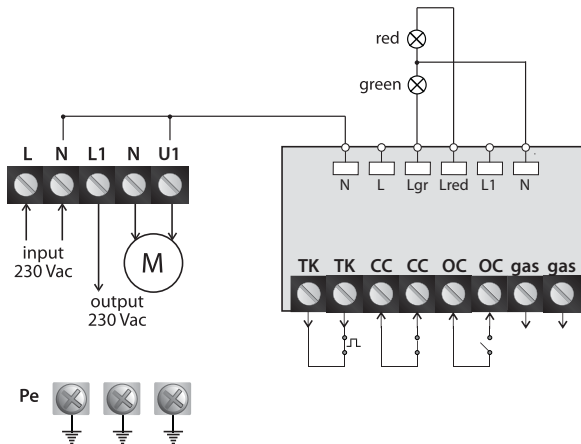
Renkantis transformatorių, svarbu žinoti maksimalią kiekvienos pakopos srovę. Išduodama maksimali srovė gali būti paimama iš kiekvienos pakopos.

YPATUMAI

- 230 VAC - 50/60 Hz - nuo 1,5 iki 20 A
- Dėžutė: plastmasinė (R-ABS, UL94-V0, pilka RAL 7035) arba metalinė (RAL 7032, poliesteris padengtas milteliais), IP54
- Perjungėjai: 5-ių padėčių su išjungimo funkcija
- Galimos įvairios įtampos pakopose
- Indikacinė lemputė Veikia/Gedimas
- Saugiklis apsaugantis nuo trumpo jungimo
- 230 VAC, nereguliuojamas išėjimas (nepriklauso nuo oro srauto)
- Variklio apsauga, pajungiant variklio termokontaktus prie reguliatoriaus išėjimo TK
- Įjungta/Išjungta kontaktai (normaliai uždari)
- 230 V, gedimo išėjimas
- Riebokšliai kabeliui įeina į komplektaciją
- Įėjimas oro srauto jutikliui (arba slėgio rėlei)
- Išėjimas dujų vožtuvui
- Maksimali aplinkos temperatūra: 35 °C

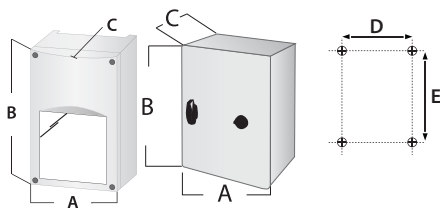
	I _{max} (A)	Saugiklis (A)
SFPR1-15L22	1,5	2,0
SFPR1-25L22	2,5	3,15
SFPR1-35L22	3,5	5,0
SFPR1-50L22	5,0	8,0
SFPR1-75L22	7,5	(6*32 mm) 12,5
SFPR1100L22	10,0	(6*32 mm) 16,0
SFPR1130L22	13,0	18,0
SFPR1160L20	16,0	25,0
SFPR1200L20	20,0	30,0

PAJUNGIMO SCHEMA



Turi papildomą įtampos išėjimą. Laidą nuo bet kurios pakopos, reguliatoriaus PCB plokštėje, galima perjungti ant papildomo išėjimo.

IŠMATAVIMAI IR TVIRTINIMAS



	A	B	C	D	E	svoris	dėžutė
SFPR1-15L22	170	255	140	155	194	3,9 kg	plastmasinė
SFPR1-25L22	170	255	140	155	194	3,9 kg	plastmasinė
SFPR1-35L22	170	255	140	155	194	4,9 kg	plastmasinė
SFPR1-50L22	170	255	140	155	194	5,6 kg	plastmasinė
SFPR1-75L22	200	305	155	183	236	8,7 kg	plastmasinė
SFPR1100L22	325	300	185	255	255	14,3 kg	metalinė
SFPR1130L22	300	325	185	255	255	16,6 kg	metalinė
SFPR1160L20	300	425	235	255	355	20,0 kg	metalinė
SFPR1200L20	300	430	235	255	355	24,3 kg	metalinė