



LT

elektroninis greičio reguliatorius

Šie reguliatoriai yra skirti reguliuoti variklių sukimosi greitį (230 Vac - 50 Hz). Skirti varikliams, kuriems galima keisti greitį keičiant variklio maitinimo įtampą. Tinka tiek virštinkiniam, tiek potinkiniam montavimui. Aukštos IP apsaugos klasės dėžutė suteikia galimybę reguliatorių naudoti drėgnose patalpose.

Oranžinė indikacinė lemputė parodo ar gaminys įjungtas.

Galima pajungti keletą variklių, svarbu tik ,kad jų suminė srovė neviršytų maksimalios reguliatoriaus srovės. Visi tipai turi papildomą (nereguliuojamą) 230V išėjimą/įėjimą.

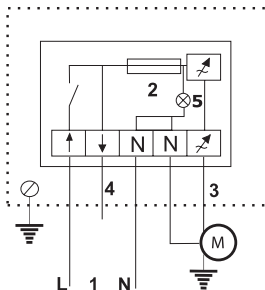
Šie greičio reguliatoriai puikiai ir tiksliai reguliuoja variklio sukimosi greitį.

YPATUMAI

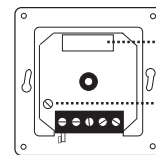
- Maitinimo įtampa: 230Vac – 50Hz
- Idealus variklio valdymas
- Saugiklis (A) (5*20 mm) , atsarginis saugiklis įdėtas
- Esant aukštai temperatūrai atjungia maitinimo įtampą
- Reguliavimas: LTY nuo minimumo iki maksimumo/LTX nuo maksimumo iki minimumo
- Minimalus greitis pasirenkamas vidiniu potenciometru
- Potinkinis montavimas IP44/virštinkinis – IP54
- LTY4/LTX4 virštinkinis montavimas: IP54
- Plastmasinė dėžutė: ASA, RAL 9010 balta – dramblio kaulo spalvos, dangtelis poliamidinis atitinkantis IEC 60335 standartus
- Maksimali aplinkos temperatūra 35 °C
- Atitinka žemos įtampos standartus: 2006/95/EC / EMC standartus: 2004/108/EC

	LTX/LTY0	LTX/LTY1	LTX/LTY15	LTX/LTY2	LTX/LTY25	LTX/LTY4
Srovė (A)	0,05 - 0,5	0,1 - 1,0	0,1 - 1,5	0,2 - 2,0	0,2 - 2,5	0,4 - 4,0
Saugiklis (A) 5*20 mm	F 630 mA-H	F 1,25 A-H	F 2,00 A-H	F 2,5 A-H	F 3,15 A-H	F 5,00 A-H
IP	44/54					54

PAJUNGIMO SCHEMA



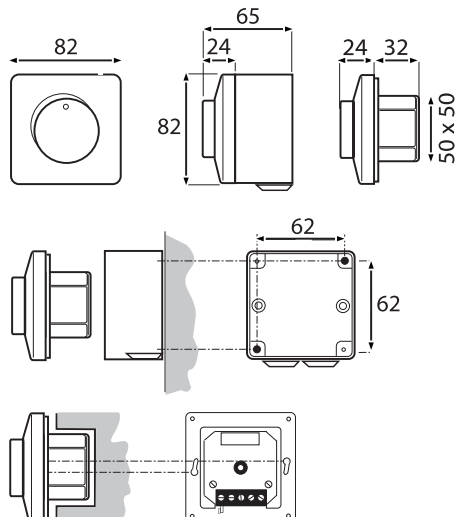
1. Maitinimo įtampa: 230Vac, 50Hz
2. Reguliuojamas išėjimas varikliui
3. *230 VAC nereguliuojamas išėjimas lempos, ventilio, pavaros pajungimui, variklio su trimis laidais pajungimui, įjungus reguliatorių (Imax: 2A)
- *įėjimas: "bypass" jungikliui
5. Indikacinė lemputė



fuse holder with spare

minimum speed adjustment trimmer

IŠMATAVIMAI IR TVIRTINIMAS



	prekės svoris	bendras svoris
LTX-0-05-AT	175 g	200 g
LTX-0-10-AT	210 g	235 g
LTX-0-15-AT	210 g	235 g
LTX-0-20-AT	215 g	240 g
LTX-0-25-AT	215 g	240 g
LTX-0-40-AT	300 g	325 g
LTY-0-05-AT	175 g	200 g
LTY-0-10-AT	210 g	235 g
LTY-0-15-AT	210 g	235 g
LTY-0-20-AT	215 g	240 g
LTY-0-25-AT	215 g	240 g
LTY-0-40-AT	300 g	325 g