

Signalforsterker Signalförstärkare Signal amplifier



- N Brukerveiledning**
- S Bruksanvisning**
- E Installation Instructions**

ART.NR.:
113807

N Innhold

1. Spesifikasjoner:	3
2. Funksjon	4
3. Installasjon	5
4. Programmering:	7
4.1. Kodeinnstilling	7
4.2. Sletting av kode	8
4.3. Ordliste	8
5. Merk	10

S Innehåll

1. Spesifikationer:	3
2. Funktion	4
3. Installation	5
4. Programmering	7
4.1. Inställning av kod	7
4.2. Radering av kod	8
4.3. Ordlista	8
5. Observera	10

E Contents

1. Specifications:	3
2. Function	4
3. Installation	5
4. programming	7
4.1. Setting code	7
4.3. Wordlist	8
4.2. Deleting Code	8
5. Note	11

N

1. Spesifikasjoner:

- RF-frekvens: 433,92 MHz
- Batteridrift: To 1,5 V alkaliske batterier type AA (medfølger ikke)
- To skruer for veggmontering med krok medfølger
- IP 56

S

1. Specifikationer:

- RF-frekvens: 433,92 MHz
- Batteridrift: Två 1,5 V alkaliska batterier typ AA (medföljer inte)
- Två skruvar för väggmontering med fäste medföljer
- IP 56

E

1. Specifications:

- RF-frequency: 433,92 MHz
- Battery: Two 1,5 V alkaline batteries type AA (not included)
- Two fasteners for wall mounting with hook are included
- IP 56

N

2. Funksjon

- Signalforsterkeren er en utvidelsesenhet for bruk sammen med RF-fjernstyringsenheten.
- Signalforsterkeren utvider RF-rekkevidden (avstanden mellom sender og mottaker) med minst 30 meter i åpent lende.
- Egnert for mottak av fjernstyringssignaler i hjørner eller for sending og mottak over lengre avstander.
- Vanntett IP 56-sertifisert innkapsling i plast.
- DC-batteridrift. Lang batteridriftstid (12 mnd.).

S

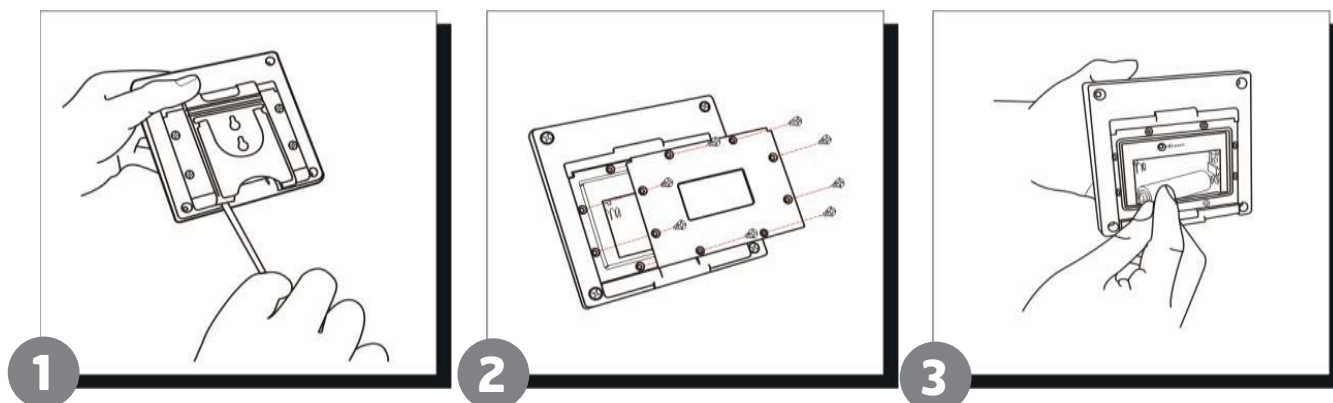
2. Funktion

- Signalförstärkare är en förlängningsenhet som används tillsammans med RF-fjärrkontrollenheter.
- Signalförstärkare ger ökad räckvidd åt RF-enheten (avståndet mellan sändare och mottagare) med minst 30 meter i öppet rum.
- Avsedd för mottagning av fjärrkontrollsignaler i hörn och för sändning och mottagning över längre avstånd.
- Vattentätt IP 56-certifierat hölje i plast.
- DC-batteridrift. Lång batterilivslängd (12 mån.).

E

2. Function

- Signal amplifier is an extension unit that is used with RF remote control devices.
- Signal amplifier delivers extended reach to the RF unit (the distance between transmitter and receiver) with a minimum of 30 meters in open space.
- Intended for receiving remote control signals into corners and for transmission and reception over longer distances.
- Waterproof IP56-certified plastic housing.
- DC battery power. Long battery life (12 months).



N

3. Installasjon

1. Vipp av kroken ved hjelp av en flat skrutrekker.
2. Skru ut skruene som fester lokket over batterirommet (8 skruer), og ta av lokket.
3. Sett inn to 1,5 V alkaliske batterier type AA (medfølger ikke).

S

3. Installation

1. Använd en skruvmejsel för att ta av fästet.
2. Skruva loss skruvarna på locket till batteriutrymmet (8 skruvar) och ta av locket.
3. Sätt i två 1,5 V alkaliska batterier av typ AA (medföljer inte).

E

3. Installation

1. Use a screwdriver to remove the bracket.
2. Unfasten the screws on the battery compartment (8 screws) and remove the cover.
3. Insert two 1.5V alkaline AA batteries (not included).

N

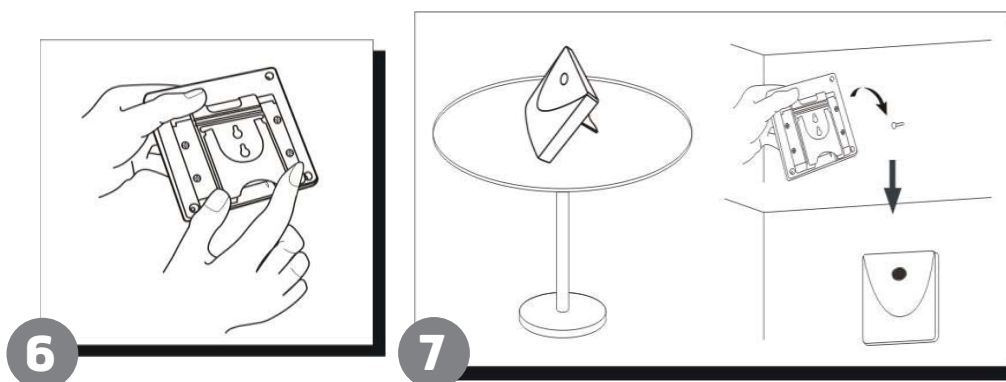
4. LED-indikatoren lyser i ett sekund, før den slår seg av når enheten går over i hvilemodus.
5. Programmer koden ved hjelp av senderen. (Se avsnittet Programmering for mer informasjon om programmering av kode).
6. Sett lokket til batterirommet på plass, skru inn skruene, og trekk dem godt til (av hensyn til vanntettheten).
7. Sett kroken tilbake på plass.
8. Heng signalforsterkeren på veggen eller plasser den på et bord der den fungerer som en utvidelsesenhet som gjør det mulig å plassere sender og mottaker lengre fra hverandre.

S

4. LED-indikatorn lyser i en sekund och slås sedan av när enheten övergår i viloläge.
5. Programmera koden med hjälp av sändaren. (Se avsnittet Programmering för mer information om programmering av koden).
6. Sätt på locket till batteriutrymmet och skruva åt skruvarna. Dra åt skruvarna ordentligt (för att förhindra att vatten läcker in).
7. Sätt tillbaka fästet.
8. Häng upp signalförstärkare på väggen eller placera den på ett bord där den fungerar som en förlängningsenhet så att du kan placera sändare och mottagare på ett större avstånd från varandra.

E

4. LED indicator lights for a second and turns off when the device goes into sleep mode.
5. Program the code using the transmitter. (See the Programming section for more information on programming the code).
6. Fasten the cover to the battery compartment and tighten the screws. Tighten the screws firmly (to prevent water from seeping in).
7. Replace the bracket.
8. Hang signal amplifier on the wall or place it on a table where it acts as an extension device, that makes it possible to place the transmitter and receiver at a greater distance from each other.



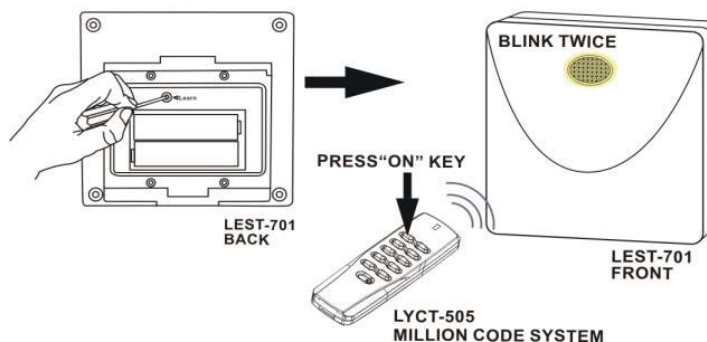
N

4. Programmering:

4.1. Kodeinnstilling

1. Sett inn batteriet. LED-indikatoren på signalforsterkeren lyser i ett sekund, før den slår seg av når enheten går over i hvilemodus.
2. Trykk på «Learn»-knappen. LED-indikatoren på signalforsterkeren blinker (raskt).
3. Trykk på «ON»-knappen på senderen som skal programmeres.
4. LED-indikatoren på signalforsterkeren blinker to ganger (saktere) for å bekrefte innstillingen.
5. Signalforsterkeren har minne for opptil seks selvprogrammerende koder. Gjenta punkt 2 til 4 for å programmere de tilgjengelige minneplassene.

SET MEMORIZED CODE



S

4. Programmering

4.1. Inställning av kod

1. Sätt i batteriet. LED-indikatorn hos signalförstärkaren lyser i en sekund innan den slår över till viloläge.
2. Tryck på "Learn"-knappen. LED-indikatorn blinkar (snabbt).
3. Tryck in "ON"-knappen för den sändare som ska programmeras.
4. LED-indikatorn blinkar två gånger (långsammare) för att bekräfta gjord inställning.
5. Signalförstärkarens minne rymmer sex programmerade koder. Upprepa punkt 2 till 4 för att programmera tillgängliga minnesplatser.

E

4. programming

4.1. Setting code

1. Insert the battery. The LED indicator of the amplifier lights for a second before it switches to sleep mode.
2. Press the "Learn" button. LED blinks (fast).
3. Press the "ON" button on the transmitter to be programmed.
4. LED blinks twice (slowly) to confirm the setting made.
5. Signal Amplifier's memory can hold six-programmed codes. Repeat steps 2 through 4 to program the available memory locations.

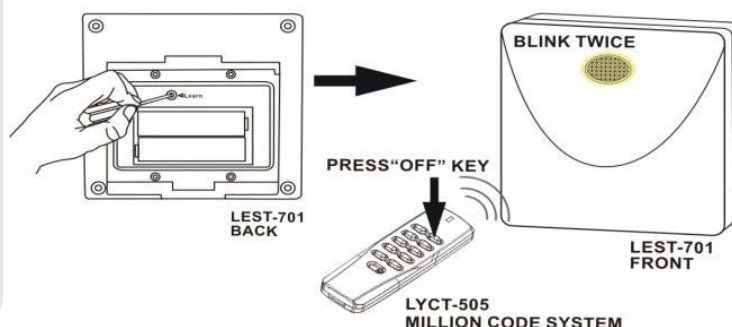
N

4.2. Sletting av kode

En minneplass

1. Trykk på «Learn»-knappen. LED-indikatoren på signalforsterkeren blinker (raskt).
2. Trykk på «OFF»-knappen på senderen som skal slettes.
3. LED-indikatoren på signalforsterkeren blinker to ganger (saktere) for å bekrefte sletting.

DELETE SINGLE PROGRAMMED CODE



S

4.2. Radering av kod

En minneplass

1. Trykk på "Learn"-knappen. LED-indikatoren blinker (snabbt).
2. Trykk på "OFF"-knappen hos den sändare som ska raderas.
3. LED-indikatoren blinker två gånger (långsammare) för att bekräfta raderingen.

E

4.2. Deleting Code

A memory location

1. Press the "Learn" button. LED blinks (fast).
2. Press the "OFF" button on the transmitter which shall be deleted.
3. LED blinks twice (slowly) to confirm the deletion.

N	S	E
4.3. Ordliste	4.3. Ordlista	4.3. Wordlist
SLETNING AV ÉN PROGRAMMERT KODE	RADERING AV EN PROGRAMMERAD KOD	DELETE SINGLE PROGRAMMED CODE
BAKSIDE	BAKSIDA	BACK
FORSIDE	FRAMSIDA	FRONT
TRYKK PÅ KNAPPEN	TRYCK PÅ KNAPPEN	PRESS BUTTON
SLETNING AV SEKS PROGRAMMERTE KODER	RADERING AV SEX PROGRAMMERADE KODER	DELETE "6" MEMORIZED CODE
TRYKK INN OG HOLD INNE I SEKS SEKUNDER	TRYCK IN OCH HÅLL NERE I SEX SEKUNDER	PRESS 6 SEC.
BLINKER TO GANGER	BLINKAR TVÅ GÅNGER	BLINK TWICE
Minst 30 meter	Minst 30 meter	At least 30 m
PROGRAMMERING AV KODE	PROGRAMMERING AV KOD	SET MEMORIZED CODE
TRYKK PÅ «ON»-KNAPPEN	TRYCK PÅ "ON"-KNAPPEN	PRESS "ON" KEY
SYSTEM MED MILLIONER AV KODEKOMBINASJONER	MILJONKODSYSTEMET	MILLION CODE SYSTEM
TRYKK PÅ «OFF»-KNAPPEN	TRYCK PÅ "OFF"-KNAPPEN	PRESS "OFF" KEY

N
Alle minneplasser

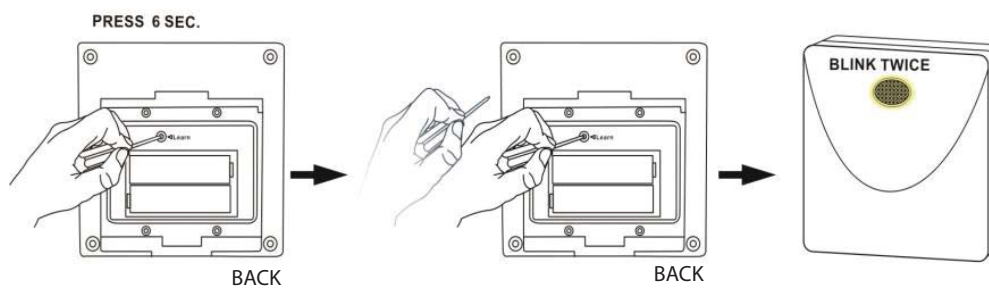
1. Trykk på «Learn»-knappen på signalforsterkeren, og hold den inne i seks sekunder. LED-indikatoren blinker (raskt).
2. Slipp ut «Learn»-knappen.
3. Trykk på «Learn»-knappen én gang til. LED-indikatoren blinker to ganger (saktere) for å bekrefte sletting av alle de seks minneplassene.

S
Alla minnesplatser

1. Trykk på "Learn"-knappen och håll den nere i sex sekunder. LED-indikatorn blinkar (snabbt).
2. Släpp upp "Learn"-knappen.
3. Tryck på "Learn"-knappen en gång till. LED-indikatorn blinkar två gånger (långsammare) för att bekräfta raderingen av de sex minnesplatserna.

E
All memory locations

1. Press the "Learn" button and hold for six seconds. LED blinks (fast).
2. Release the "Learn" button.
3. Press the "Learn" button again. LED blinks twice (slowly) to confirm the deletion of the six memory slots.

DELETE "6" MEMORIZED CODE


5. Merk

1. Det er ikke mulig å programmere flere signalforsterkere med samme kode i det samme systemet. Dette er gjort for å unngå at flere signalforsterkere sender kode til hverandre kontinuerlig.
2. Hvis LED-indikatoren på signalforsterkeren blinker kontinuerlig hvert tredje sekund, innebærer det at batteriet er i ferd med å bli dårlig, og at det kommer til å gå tomt for strøm i løpet av sju dager. Når batteriet er tomt, slutter LED-indikatoren å blinke. Bytt ut de gamle batteriene før de går tom for strøm.
3. Signalforsterkeren er utviklet for å installeres på steder der signalet fra senderen ikke når mottakeren. På denne måten kan signalforsterkeren fungere som en utvidelsesenheter som viderefremidler kode fra sender til mottaker. Hvis signalforsterkeren derimot installeres på et sted der signalene fra senderen faktisk når mottakeren, har signalforsterkeren ingen egentlig funksjon, og det eneste man oppnår er å legge beslag på en av enhetens minneplasser (signalforsterkeren har til sammen seks selvprogrammerende minneplasser for kode).
4. Hvis signalforsterkeren installeres på et sted der signalene fra senderen når mottakeren, kan mottakeren fange opp kode fra både senderen og signalforsterkeren. Derfor er det lagt inn en selvkorrigerende funksjon i programvaren på signalforsterkeren. Mottakeren svarer bare én gang, ikke to ganger, etter å ha mottatt kode fra senderen og signalforsterkeren.

5. Observera

1. Det är inte möjligt att programmera flera signalförstärkare med samma kod i ett och samma system på grund av att flera signalförstärkare i annat fall kan sända koder till varandra kontinuerligt.
2. Om LED-indikatorn blinkar kontinuerligt var tredje sekund innebär det att batteriet håller på att bli urladdat och kommer att vara helt urladdat inom sju dagar. När batteriet är urladdat slutar LED-indikatorn att blinka. Byt ut batterierna innan de är helt urladdade.
3. Signalförstärkare är avsedd att installeras på platser där signalen från sändaren inte når mottagaren. På så sätt kan signalförstärkare fungera som en förlängningsenhet som vidarebefordrar koder från sändare till mottagare. Om signalförstärkare installeras på en plats där signalerna från sändaren når mottagaren har Signalförstärkare ingen egentlig funktion. Det enda man gör i sådant fall är att ockupera en av enhetens minnesplatser (Signalförstärkare har totalt sex självprogrammerande minnesplatser för koder).
4. Om signalförstärkare installeras på en plats där signalerna från sändaren når mottagaren kan mottagaren fånga upp koden från både sändaren och signalförstärkaren. Därför har en selvkorrigerande funktion lagts in i programvaran hos signalförstärkaren. Mottagaren svarar bara en gång, inte två gånger efter att ha mottagit koden från sändaren och signalförstärkaren.

5. Note

1. It is not possible to program multiple repeaters with the same code in a single system. This is to avoid that several repeaters send codes to each other continuously.
2. If the LED blinks continuously every three seconds, it means that the battery is being discharged, and will be completely discharged within seven days. When the battery is discharged ending the LED indicator will flash. Replace the batteries before they are fully discharged.
3. Signal amplifier is designed to be installed in places where the signal from the transmitter does not reach the recipient. In this way, signal amplifiers serve as an extension device that forwards codes from transmitter to receiver. If the repeater is installed in a location where the signals from the transmitter reaches the receiver has the signal amplifier no real function. The only thing to do in such a case is to occupy one of the device's memory (the signal amplifier has a total of six self-programming memory locations for codes).
4. If the signal amplifier installed in a place where the signals from the transmitter reaches the receiver, the receiver can pick up the code from both the transmitter and the signal amplifier. Therefore, a self-correcting feature added into the software of the repeater. The receiver responds only once, not twice, after receiving the code from the transmitter and the signal amplifier.



Flexit AS, Televeien 15, N-1870 Ørje www.flexit.no