

Brasserie E/F

Bistro E/F

Fondue E/F



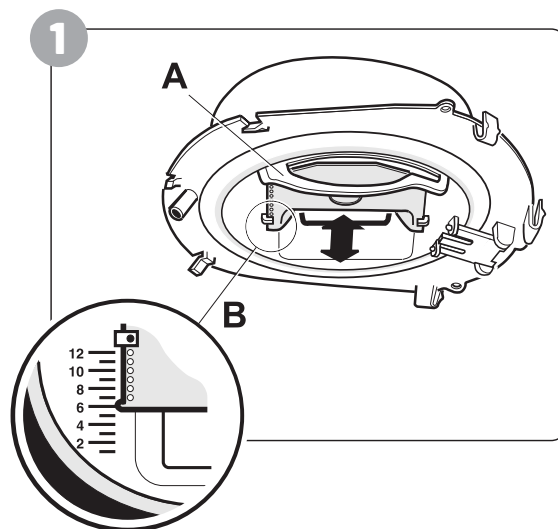
- N** Innregulering
- S** Injustering
- SF** Poistoilman säätö

- N Innregulering Brasserie E/F, Bistro E/F og Fondue E/F**
- S Injustering Brasserie E/F, Bistro E/F och Fondue E/F**
- SF Poistoilman säätö Brasserie E/F, Bistro E/F ja Fondue E/F**

N Grunnventilasjon

NB! Spjeldet er montert med tett strupebrikke. Ønskes grunnventilasjon gjennom hetten så erstattes denne med medfølgende reguleringsbrikke for grunnventilasjon. Illustrert i figur. 1.

Grunnventilasjonen stilles inn ved at skyvespjeldet A føres i ønsket stilling i henhold til markeringen B, fig 1, (Se diagram).



S Grundflöde

OBS! Spjället är monterat med tät strypbricka. Om grundventilation genom kåpan önskas, så ersätts denna med medföljande regleringsbricka för grundventilation. Illustrerat i figur 1.

Grundventilationen ställs in genom att skjutspjället A föres i önskat läge enligt markering B, fig 1, (Se diagram).

SF Perusvirtaus

HUOM. Pelti on asennettu tiukalla kuristuslevyllä. Jos perusilmanvaihto halutaan toteuttaa liesituulettimen läpi, tämän tilalle toimitetaan ohjaussiru perusilmanvaihtoa varten. Katso kuva 1.

Perusvirtaus Säädetään liukuosan A avulla halut-tuun asentoon B, kuva 1, (ja takasivun käyrästö).

N Forsert ventilasjon

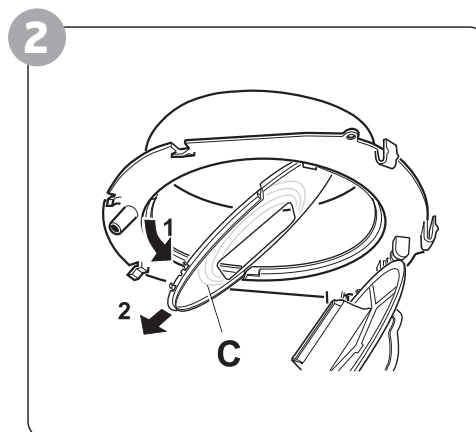
Åpne spjeldet og ta ut strupebrikken C, fig 2.

S Forceringsflöde

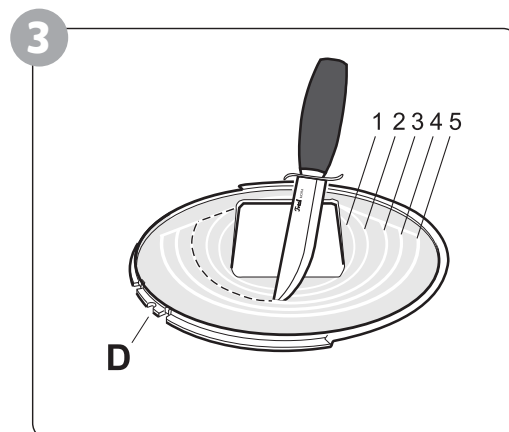
Öppna spjället och tag ner strypbricka C, fig 2.

SF Tehostettu tuuletus

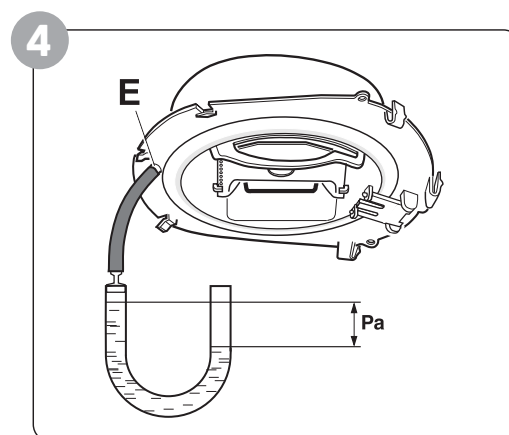
Avaa säätöpelti ja irrota kuristuslevy C alas, kuva 2.



- N** Forsert ventilasjon stilles ved å skjære ut hensiktmessig antall ringer i strupeplaten, fig 3, (se diagram). Se til at styresporet D ligger i stilling når brikken settes på plass.
- S** Forceringsventilationen ställs in genom att skära ut lämpligt antal ringar i strypplattan, fig 3, (se diagram) Se till så att styrsåret D ligger i läge när brickan åter sitter på plats.
- SF** Tehostettettu ilmanvaihto asetaan leikkaamalla välilevy aukko suuremmaksi, kuva 3, (ja käyrästö). Katso että ura D asettuu kohdalleen, kun levy, asetaan paikalleen.

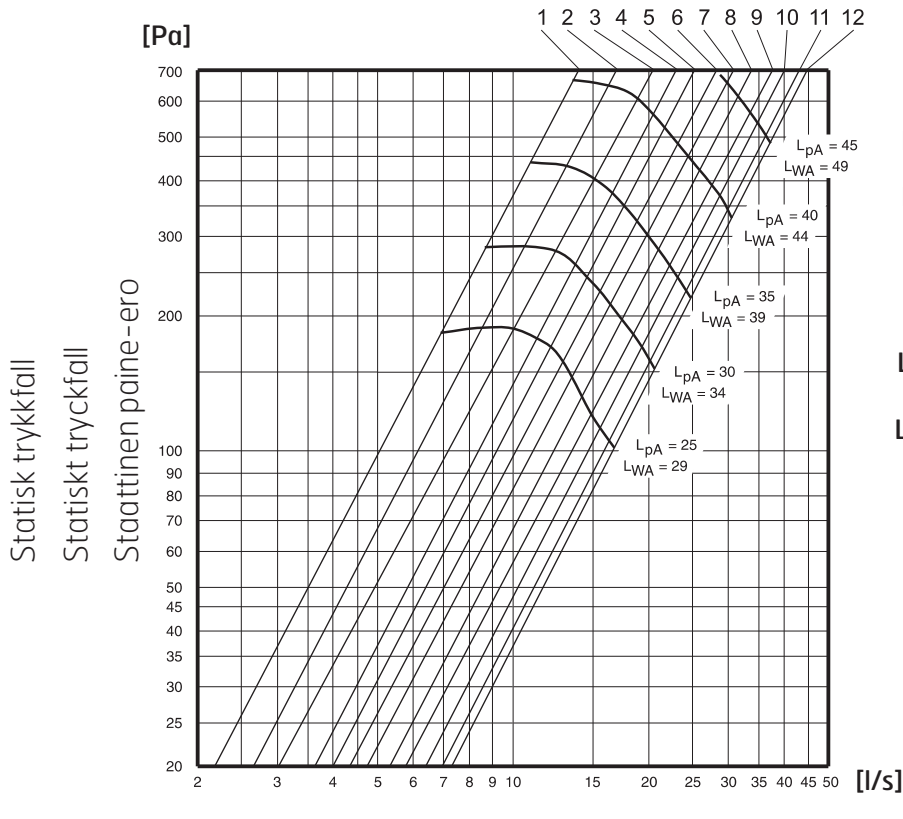


- N** **Trykkfallsmåling**
Trykkfallsmålingen gjøres ved at slangen monteres på måleuttaket i spjeldets fremkant, fig 4.
- S** **Tryckfallsmätning**
Tryckfallsmätningen utföres genom att slangen monteras på mätuttaget E i stosos framkant, fig 4.
- SF** **Paine- Eromittaus**
Asenna letku kauluksen etuosassa olevaan mittauspisteeseen E, kuva 4.



Brasserie E/F

- N** Innreguleringsdiagram grunnventilasjon
- S** Injusteringsdiagram grundventilation
- SF** Poistoilman säätö perusvirtaus

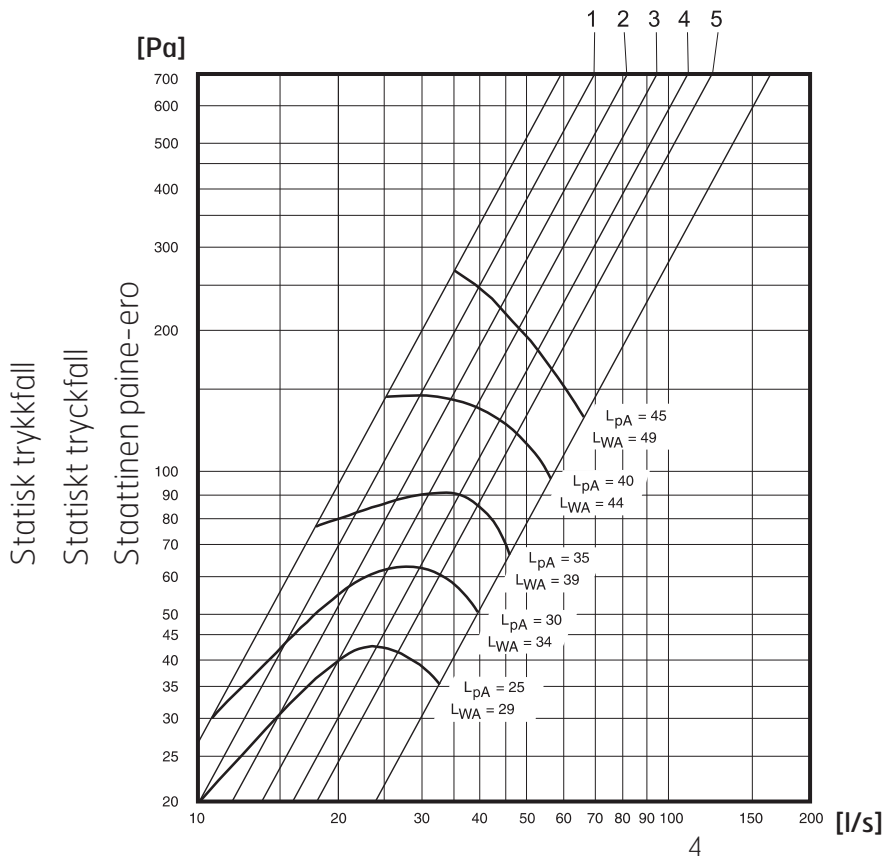


L_{pA} = A-veid lydtrykknivå ved 10m² Sabin
 L_{pA} = A-vägd ljudtrykknivå vid 10m² Sabin
 L_{pA} = Äänenpainetaso 10m² Sabin

L_{WA} = Relativt A-veid lydeffektnivå 1pW
 L_{WA} = Relativt A-vägd ljudeffektnivå 1pW
 L_{WA} = Äänen suhteellinen tehotaso 1pW

Luftmenge
Flöde
Virtaus

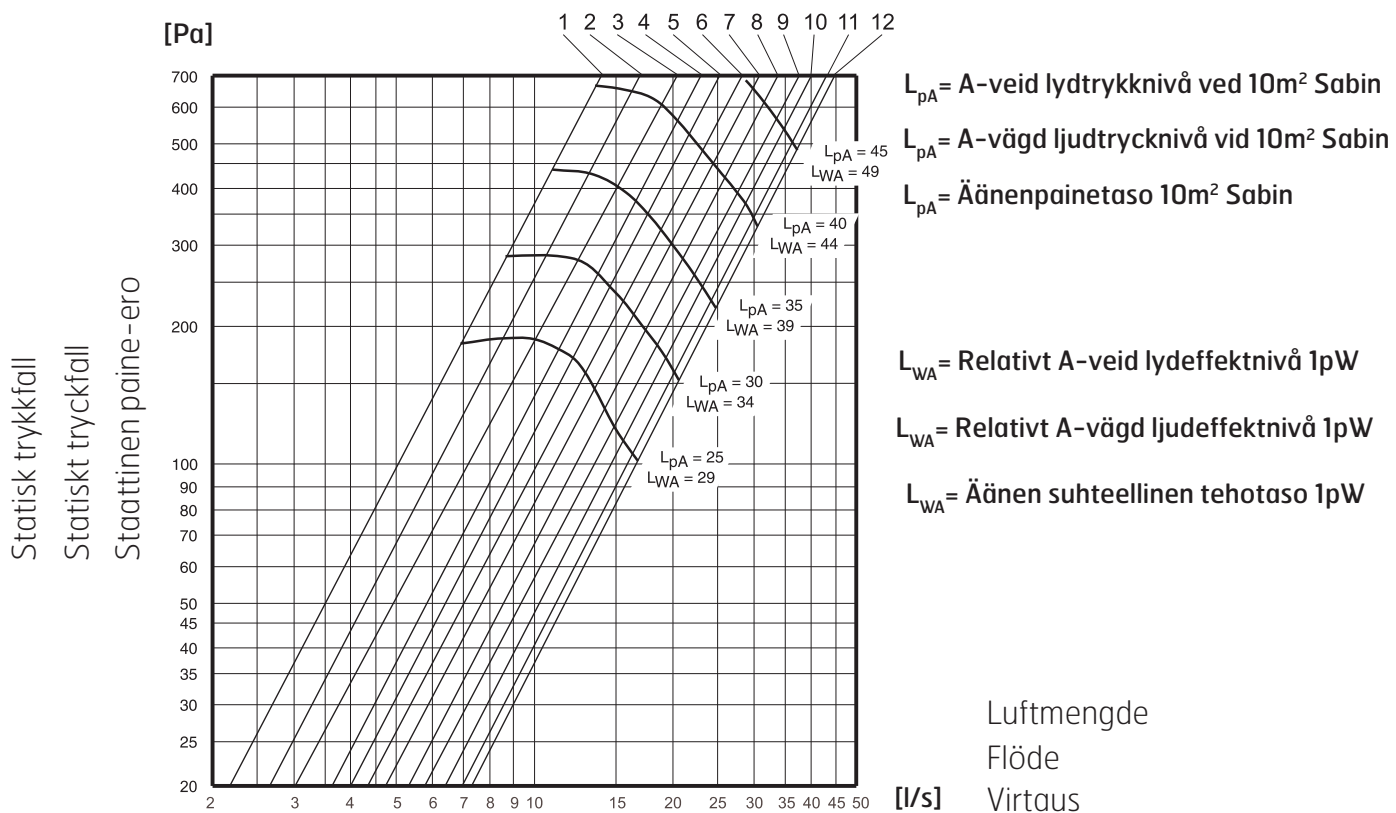
- N** Innreguleringsdiagram forsert ventilasjon
- S** Injusteringsdiagram forcert ventilation
- SF** Poistoilman säätö tehostettu tuuletus



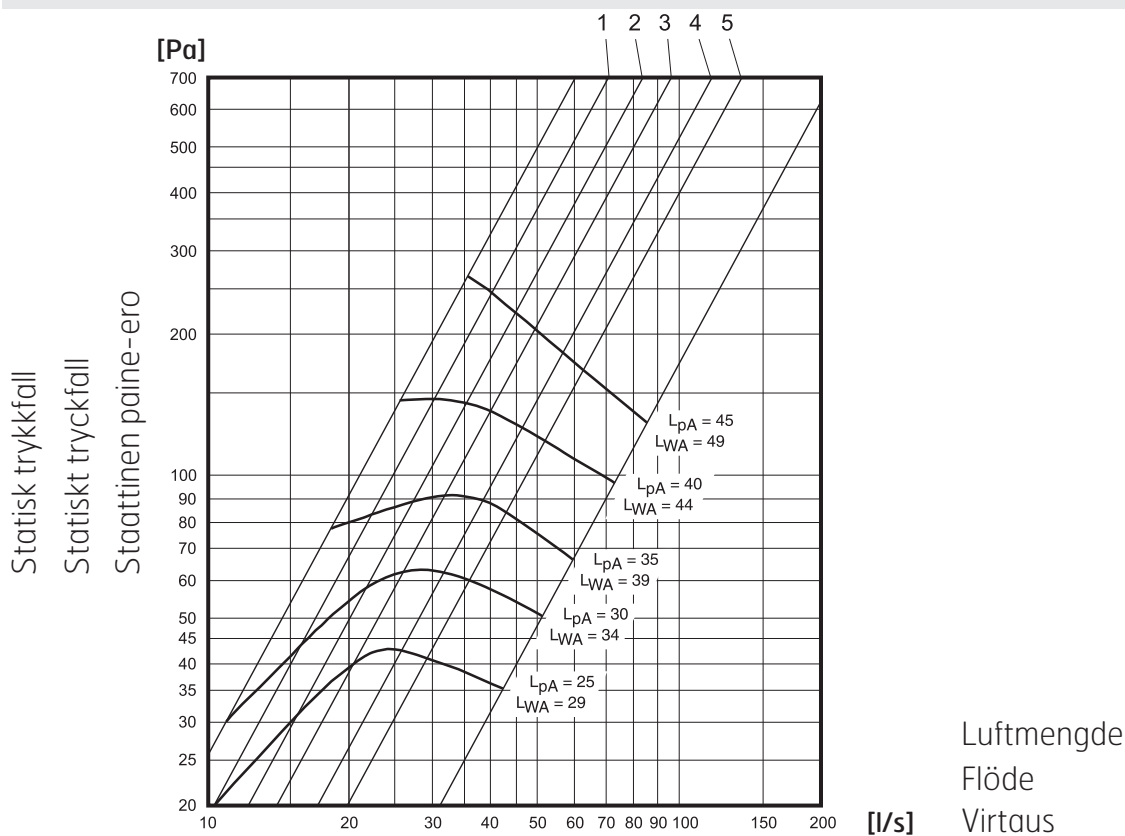
Luftmenge
Flöde
Virtaus

Bistro E/F / Fondue E/F

- N** Innreguleringsdiagram grunnventilasjon
- S** Injusteringsdiagram grundventilation
- SF** Poistoilman säätö perusvirtaus



- N** Innreguleringsdiagram forsert ventilasjon
- S** Injusteringsdiagram forcert ventilation
- SF** Poistoilman säätö tehostettu tuuletus





Flexit AS, Televeien 15, N-1870 Ørje www.flexit.no