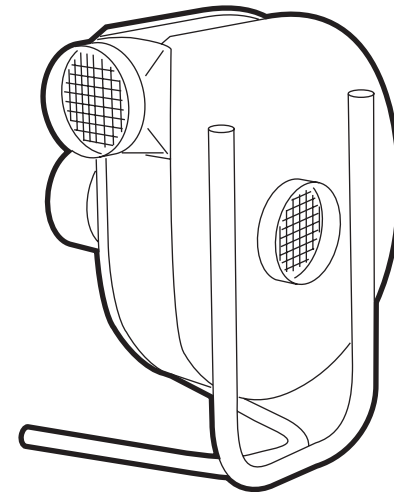


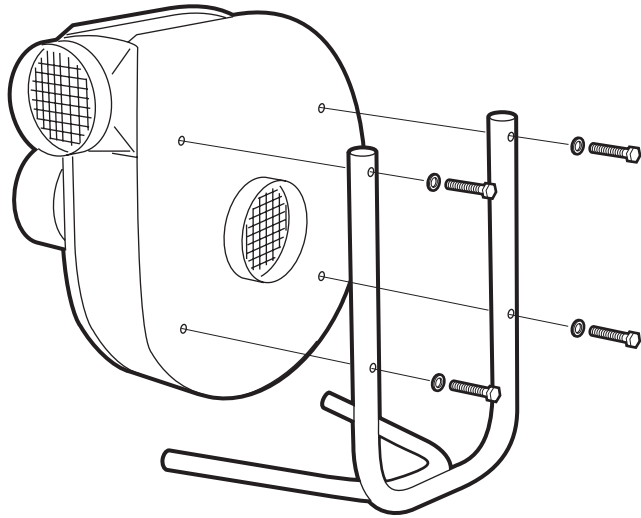
# MONTERINGSANVISNINGAR

INSTALLATION  
MONTAGEANLEITUNG  
INSTRUCTIONS  
MONTAGE

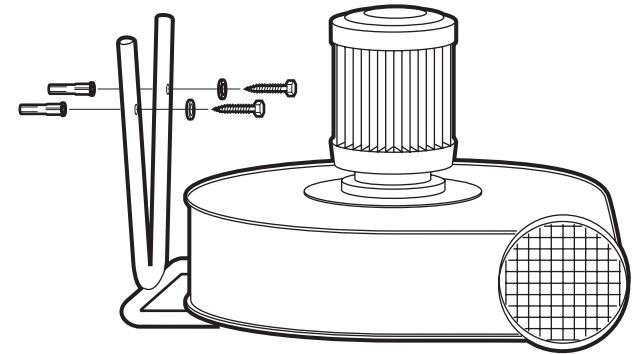


**F**

1



2



3

